



ПЕТРО
ИНЖИНИРИНГ

Нефтепромысловое оборудование



ООО «ПетроИнжиниринг» осуществляет подбор, поставку, шеф-монтажные и пуско-наладочные работы, а также гарантийное и постгарантийное обслуживание бурового оборудования.



- Стационарные буровые установки эшелонного и блочно-модульного исполнения
- Мобильные буровые установки
- Металлические конструкции буровых установок российского и импортного производства
- Насосное оборудование
- Компрессорное оборудование
- Системы очистки буровых растворов
- Системы верхних приводов и силовые вертлюги
- Роторы
- Талевые системы
- Противовыбросовое оборудование (ПВО)
- Вертлюги
- Гидравлические ключи и гидравлические станции
- Емкостное оборудование (типовое и по техническим требованиям Заказчика)

ООО «ПетроИнжиниринг» имеет возможность совместной реализации проектов по производству и поставке мобильных и стационарных буровых установок, а также их комплектующих, следующих заводов-изготовителей:



Заводы-изготовители

- «Уралмаш НГО Холдинг»
- «Кливер»
- Discovery
- HONGHUA Group
- Jereh Group
- RG PETRO-MACHINERY Group
- Tianjin Dong Fang Xian Ke Petroleum Machinery
- Hyduke (Канада)

Характеристики

- Грузоподъемность от 40 до 600 т
- Условная глубина бурения от 1500 до 8000 м
- Шасси различного назначения и проходимости



ООО «ПетроИнжиниринг» имеет возможность совместной реализации проектов по производству и поставке мобильных и стационарных насосных станций различной сложности и назначения на базе насосов зарубежных и российских производителей:



Назначение

- перекачка нефти, воды, метанола
- дожимные насосные станции
- противопожарные насосные станции
- узлы учета нефти, воды
- комплексы очистки сточных вод
- канализационные насосные станции



ООО «ПетроИнжиниринг» реализует совместные проекты по производству и поставке мобильных и стационарных компрессорных станций различной сложности и назначения на базе компрессоров зарубежных и российских производителей.



Назначение

- подача воздуха на пневмоприводы дистанционно управляемой трубопроводной арматуры
- запуск дизельных электростанций
- обеспечение сжатым воздухом, высокого и низкого давления
- закачка воздуха и азота в пласт
- термогазовое воздействие на пласт
- перекачка природного газа
- узлы учета газа

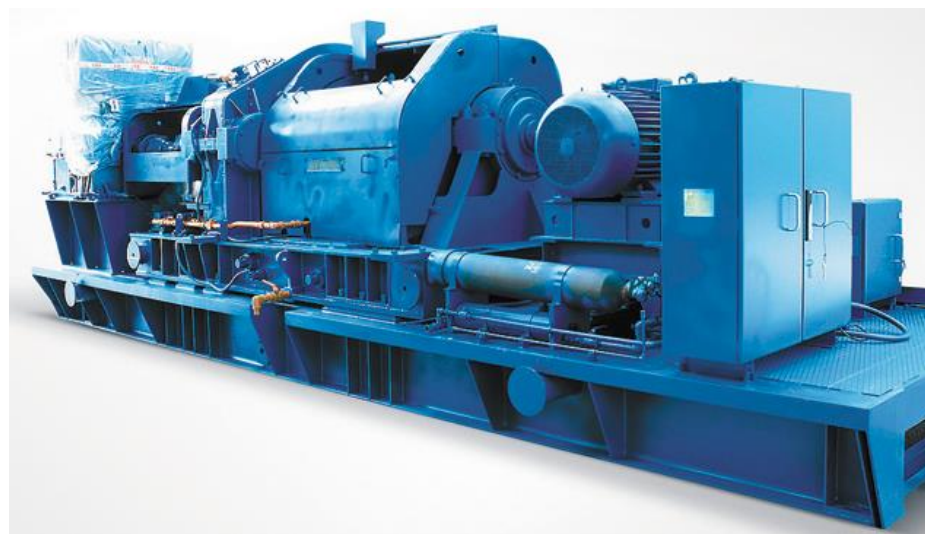
ООО «ПетроИнжиниринг» реализует совместные проекты по производству и поставке подъемного оборудования мобильных и стационарных буровых установок, а также их комплектующих ведущих российских заводов-изготовителей.



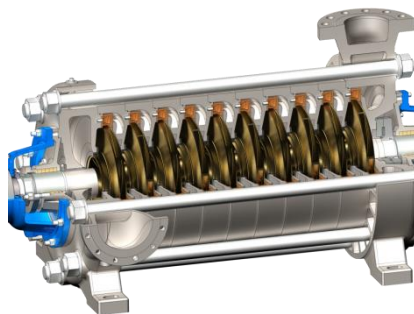
НЕФТЕГАЗОВОЕ ОБОРУДОВАНИЕ
УРАЛМАШ
ХОЛДИНГ

 **ЮУМЗ**
ЮЖНО-УРАЛЬСКИЙ
МАШИНОСТРОИТЕЛЬНЫЙ ЗАВОД

 **ОАО «ПО ЕлАЗ»**
СИЛА - В ЕДИНСТВЕ, УСПЕХ - В СОТРУДНИЧЕСТВЕ



ООО «ПетроИнжиниринг» реализует совместные проекты по производству и поставке насосного оборудования и комплектующих.



Тип насоса

- Поршневые
- Плунжерные
- Винтовые
- Центробежные
- Диафрагменные

Заводы-изготовители

- Уралмаш НГО Холдинг
- ОРМЕТО-ЮУМЗ
- Leistritz Pumpen GmbH
- ENCE GmbH
- Ducting Pumpen
- Rong Sheng
- Qingzhou Petroleum Machinery Factory Co.
- Sichuan Xijin Qianli Pump Industry Co.
- Weatherford
- Gardner Denver
- Sulzer

ООО «ПетроИнжиниринг» имеет возможность совместной реализации проектов по производству и поставке компрессорного оборудования и комплектующих.



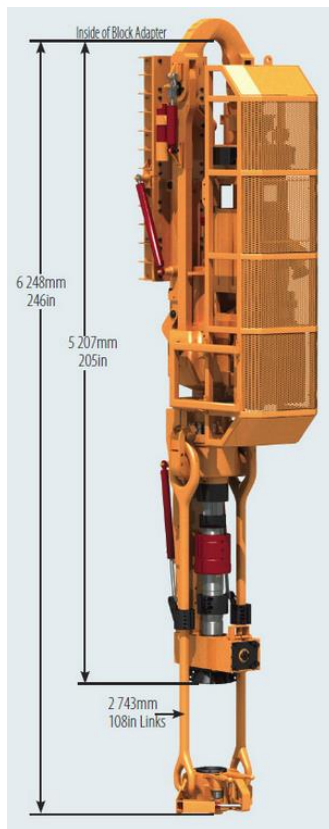
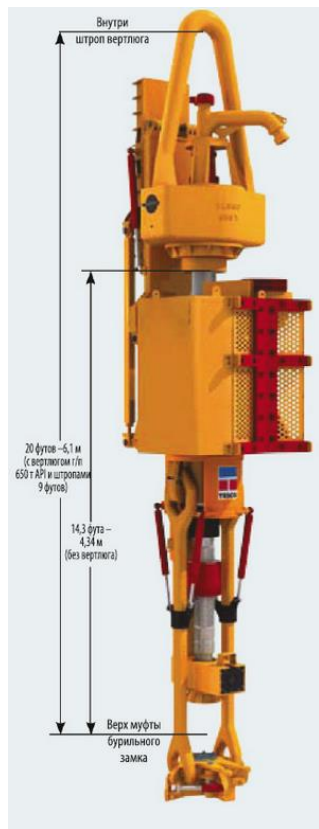
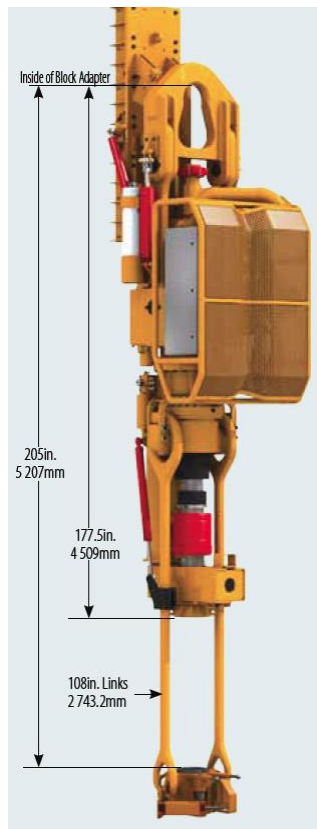
Тип компрессора

- Поршневые
- Плунжерные
- Винтовые
- Центробежные
- Диафрагменные

Заводы-изготовители

- Gardner Denver
- Hofer
- Borsig
- Burckhardt
- GE
- Hitachi
- «Челябинский компрессорный завод»

ООО «ПетроИнжиниринг» реализует совместные проекты по производству, привязке и поставке систем верхнего привода.



Тип привода

- Электрический
- Гидравлический

Грузоподъёмность

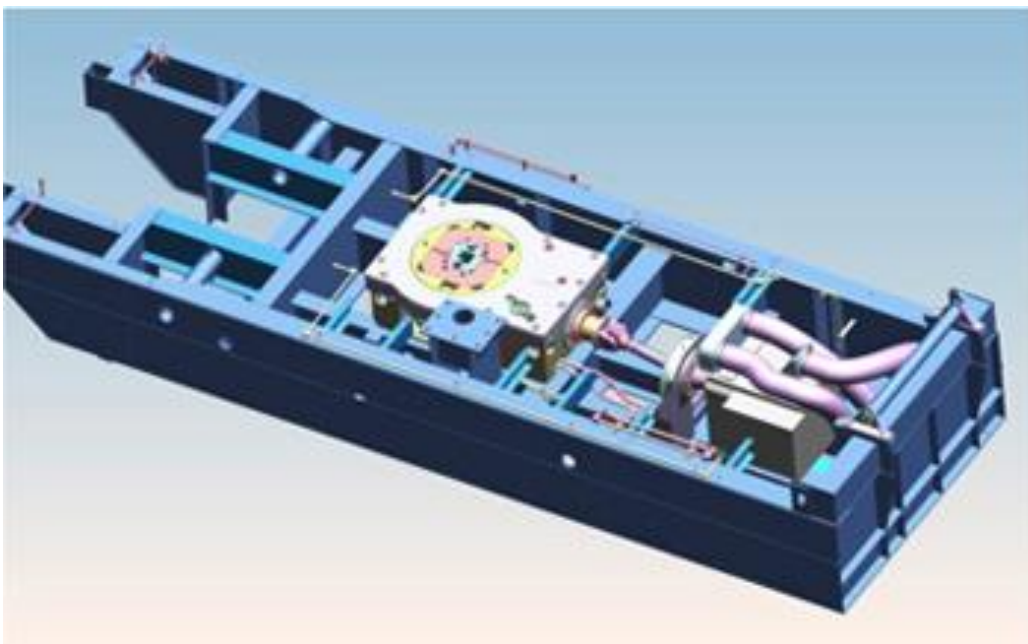
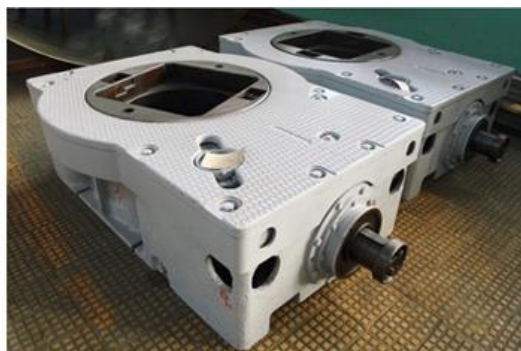
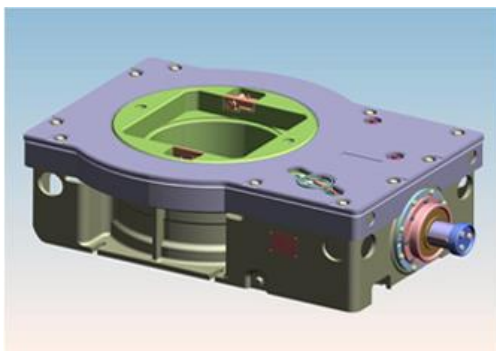
- От 200 до 750 т

Заводы изготовители

- Tesco
- Varco
- AXON Drilling Products
- «ПромТехИнвест»



ООО «ПетроИнжиниринг» имеет возможность поставки роторов производства «Уралмаш НГО Холдинг».



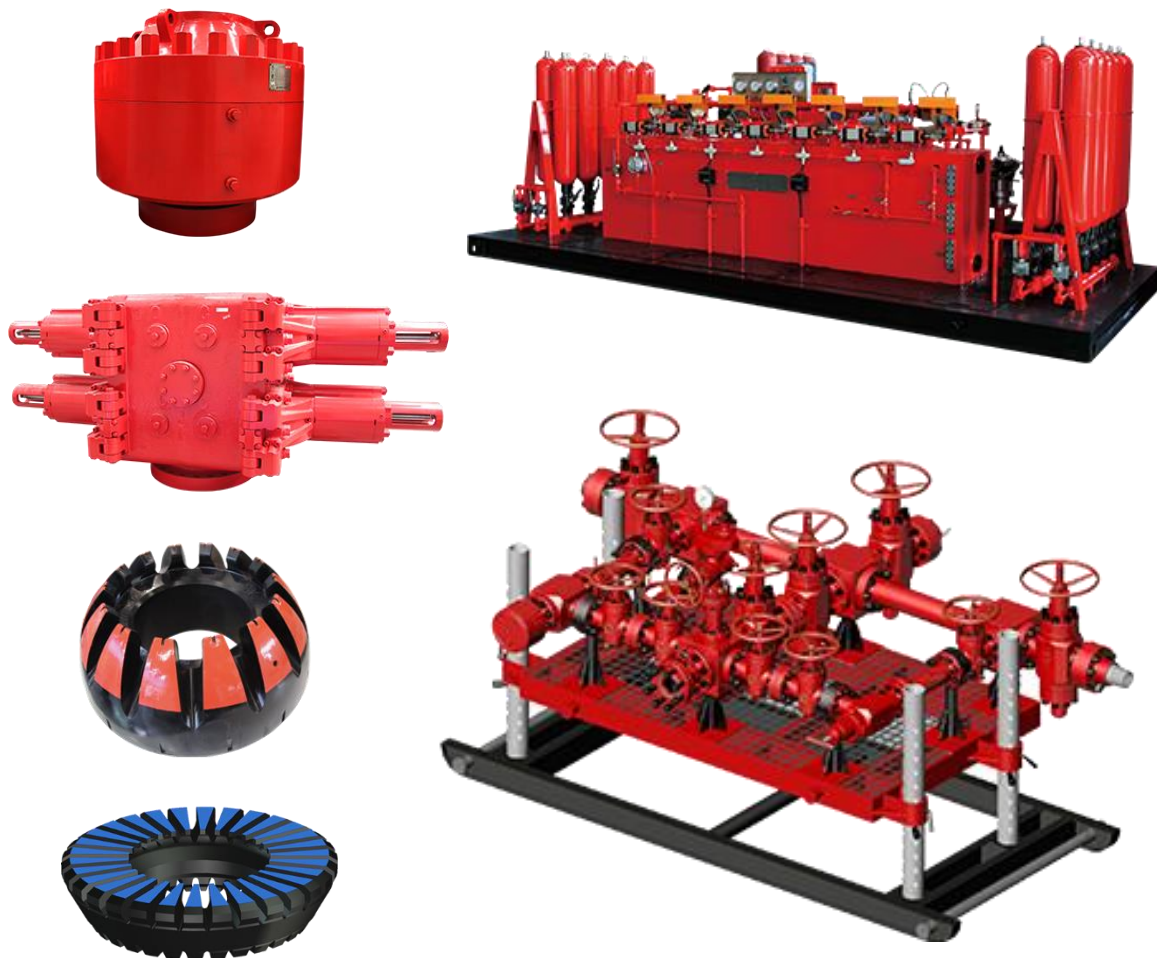
Параметры/модель	P-700	P-950	P-1260
Диаметр отверстия в столе ротора, мм	700	950	1260
Допускаемая статическая нагрузка на столе ротора, тс	500	630	800
Статический крутящий момент на столе ротора, кНм	80	120	180
Частота вращения стола ротора (не более), об/мин	350	350	350
Передаточное число от приводного вала до стола ротора	3,61	3,81	3,96
Масса (без вкладыша), кг	4790	7000	9460

ООО «ПетроИнжиниринг» реализует совместные проекты по производству и поставке следующих металлоконструкций для буровых установок:

- Временные и стационарные склады хранения
- Укрытия (металлические и тентовые) для буровых
- Основания буровых установок и их блоков
- Вышечные сооружения
- Вспомогательные сооружения буровых установок
- Эстакады
- Быстровозводимые и модульные здания



ООО «ПетроИнжиниринг» реализует совместные проекты по производству и поставке систем противовыбросового оборудования.



Диаметры ствольных частей

- От 180 до 350 мм

Давление

- От 35 до 70 МПа

Исполнение

- К1 – К3
- ПВО по типовым схемам ГОСТ 13862-90
- ПВО по тех. требованиям Заказчика
- ПВО по мировым стандартам API

Заводы-изготовители

- Hydrill
- Cameron
- Shenkai
- СК Нексус
- «ВМЗ Инжиниринг»
- «Машпром-Калуга»
- «ВЗБТ»

ООО «ПетроИнжиниринг» реализует совместные проекты по производству и поставке систем очистки бурового раствора и комплектующих к ним.

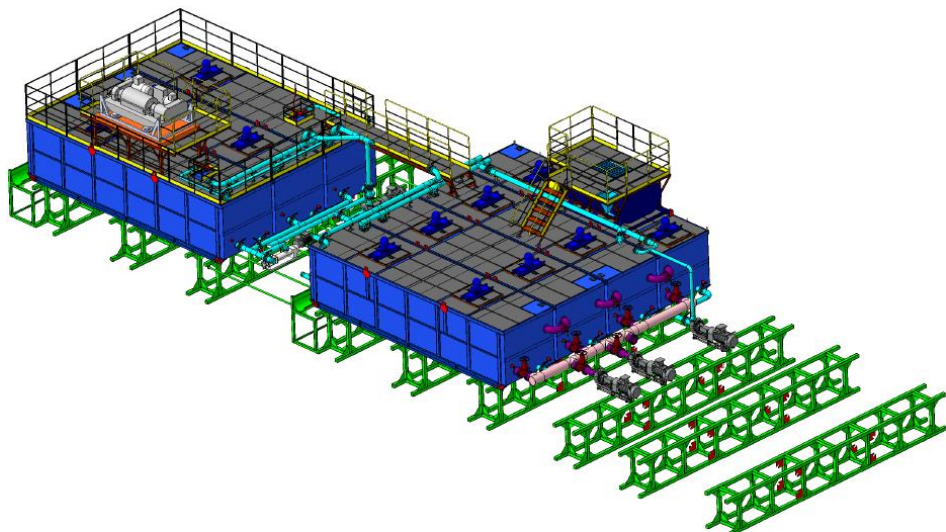
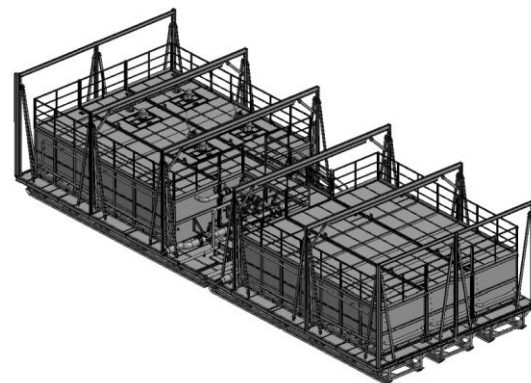


Заводы-изготовители

- MI SWACO
- Derrick
- Kemptron
- Brand
- «ПромКомплектСервис»
- «СпецПетроСервис»



ООО «ПетроИнжиниринг» реализует совместные проекты по производству и поставке циркуляционных систем различного назначения и комплектующих к ним.



Заводы-изготовители

- «Нефть»
- «Метакон»
- «ПромКомплектСервис»
- «Хадыженский Машиностроительный Завод»
- «Уралмаш НГО холдинг»

ООО «ПетроИнжиниринг» реализует совместные проекты по производству и поставке ёмкостного оборудования различного назначения и объема.



Назначение

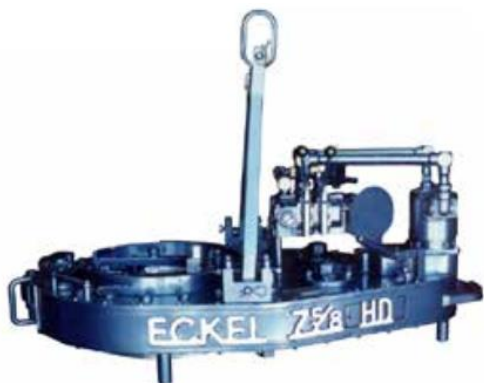
- Ёмкости хранения составов
- Ёмкости технологические
- Ёмкости ГРП
- Ёмкости хранения ГСМ
- РГС
- РВС
- Полимерные эластичные резервуары

Материалы исполнения

- Цветные и чёрные сплавы
- Композитные
- Полиэтилены



ООО «ПетроИнжиниринг» имеет возможность поставки гидравлических ключей и станций.



Диаметры

- от 2 1/16" до 36"

Назначение

- Для обсадных и бурильных труб

Заводы-изготовители

- Farr
- Eckel
- Weatherford
- Oilcountry
- Серии ZQ, TQ, TB, XYQ (Китай)
- Серии ГКШ

№	Оборудование	Заказчик	Регион	Количество, Компл.
1	Агрегаты для ремонта скважин АПР-80, АПРС-40М, АПР-50	ООО «КРС Евразия»	ХМАО-Югра, Республика Коми	80
2	Комплект буровых укрытий для буровой установки	ООО «БКЕ» ООО «СГК-Бурение»	ХМАО-Югра	30
3	Компрессорные и Насосные установки	ООО «БКЕ» ООО «БВС «Евразия»	ХМАО-Югра, Республика Коми	135
4	Противовыбросовое оборудование	ООО «БКЕ»	ХМАО-Югра, Республика Коми	136
5	Система Верхнего Привода	ООО «БКЕ», ООО «БВС «Евразия»	ХМАО-Югра, Республика Коми	84
6	Емкостное оборудование	ООО «БКЕ»	ХМАО-Югра, Республика Коми	> 1000
7	Циркуляционные системы	ООО «БКЕ»	ХМАО-Югра, Республика Коми	52
8	Запорно-регулирующая арматура	ООО «БКЕ», ПАО «ЛУКОЙЛ»	ХМАО-Югра, Республика Коми	534

ООО «ПетроИнжиниринг» является официальным партнёром компаний **TESCO, HONGHUA Group, Jereh Group, RG PETRO-MACHINERY Group, Tianjin Dong Fang Xian Ke Petroleum Machinery, Hyduke, ООО «Уралмаш НГО Холдинг», ООО «Кливер», ООО «Нефть», ООО «НГБТ-инжиниринг», ООО «ТД Метакон», ООО «ПромКомплектСервис», ОАО «МК ОРМЕТО-ЮУМЗ» и других ведущих российских и зарубежных производителей нефтепромыслового оборудования.**



№ 5815-1223 от 16.06.2013г.

Руководителю

на № _____ от _____

Настоящим сообщаем, что ООО «ПетроИнжиниринг» (ИНН/КПП 772801001), г. Москва, парк Воронцовский, д. 3а, в лице Г.С. Маслинкова Ярослав Владимировича, является официальным ОРМЕТО-ЮУМЗ г. Орск, проспект Мира, 12, по под-оборудованию.

Срок действия настоящего письма со дня его выдачи по две-десять тысяч пятнадцатого года.

Директор по продажам



ОТКРЫТОЕ АКЦИОНЕРНОЕ ОБЩЕСТВО «ИЖИНОСТРОИТЕЛЬНЫЙ КОМПЛЕКС» РОССИЯ, ОРГАНУРСКИЙ РАЙОН, 462403, Г. ОРСК, ПРОСПЕКТ МИРА, 12, Тел: 8307-14 E-mail: info@metromash.ru; ООО 2386254, ОГРН 104510206254, ИНН/КПП 772801001



11 января 2014г.

Уважаемые господа!

SHANGHAI SHENKAI PETROLEUM EQUIPMENT

являющиеся изготовителем противопылевого, на-письмом подтверждает полномочия ООО «ПетроИнж-РФ, 117630, г. Москва, парк Воронцовский, д.3А, Ш-7728679260/772801001, ОГРН: 5087746615622 на право ре-противопылевого оборудования с сохранением всех гар-

Срок действия до 31 декабря 2016г.

С уважением
Shanghai SHENKAI Petroleum Equipment Co. Ltd.

上海神开石油设备有限公司
SHANGHAI SHENKAI PETROLEUM EQUIPMENT CO. LTD
上海市闵行区浦江镇1709号, 201314, №: 1709, Putang Road, Minhang District, Shanghai 201114



№ 8504-15 от 15.01.14

В тендерный комитет

заместителю ООО «ПетроИнжиниринг»

Уважаемые господа!

ООО «Уралмаш Нефтегазовое Оборудование Холдинг», являющееся-вителем буровых насосов типа УНБТ, настоящим письмом подтверждает-мочия ООО «ПетроИнжиниринг», РФ, 117630, г. Москва, парк-довский, д.3А, ИНН/КПП 7728679260/772801001, ОГРН:5087746615622 на-реализации буровых насосов с сохранением всех гарантий.

тер департамента-адам и маркетингу

А.А. Гусев



Иск. № 122 от 25 февраля, 2013 г.

Уважаемые господа,

Настоящая компания «ТЕСКО Р.Ф. Каменин Дель» подтверждает, что Общество с ограниченной-ответственностью «ПетроИнжиниринг Юр» (Юридический адрес: 117630, г. Москва, парк Воронцовский, д.3А, ИНН/КПП 7728679260/772801001) ОГРН: 5087746615622 является авторизованным поставщиком оборудования производства ТЕСКО Corporation на территории Российской Федерации.

Почтовый адрес для отправки документов: 117630, г. Москва, парк Воронцовский, д. 3А, в лице Генерального директора г-на Маслинкова Ярослава Владимировича, является авторизованным поставщиком оборудования производства ТЕСКО Corporation на территории Российской Федерации.

В случае возникновения дополнительных вопросов просим Вас обращаться в наш московский офис: «ТЕСКО Р.Ф. Каменин Дель» Тел: +7-495-663-38-61 +7-916-567-7745 +7-985-418-9777

Надеемся на дальнейшее взаимовыгодное сотрудничество.



Тел: РФ: Каменин Анна, Директор, 122542, Москва, Россия, ул. Малия Гринвичка, дом 3, эт. три
Тел: (495) 663-3861, Факс: (495) 663-3819

Наши специалисты всегда рады подготовить для Вас коммерческое предложение, максимально отвечающее Вашему техническому заданию.



Дугужев Артур Музакирович

Руководитель Управления
нефтепромыслового оборудования

+7 (499) 372-07-07 доб. 174

duguzhev_am@petroin.ru

БЛАГОДАРИМ ВАС ЗА СОТРУДНИЧЕСТВО!



Спасибо за внимание!