



ПЕТРО
ИНЖИНИРИНГ

Теплотехническое оборудование



ООО «ПетроИнжиниринг» несколько лет успешно занимается реализацией инжиниринговых проектов «под ключ» в сфере теплоэнергетики.



Котельные установки

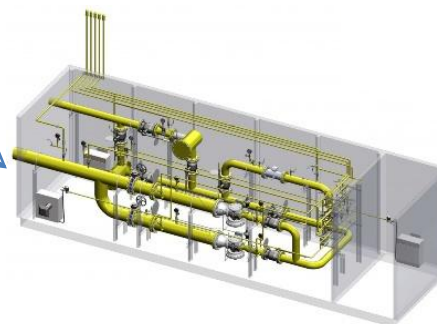


Водоподготовительные установки

Проектирование
Комплектация
Поставка
Монтаж
Пуско-наладка
Ввод в эксплуатацию



Теплообменное оборудование



Газорегуляторные пункты

ООО «ПетроИнжиниринг» специализируется на строительстве **стационарных** и **блочно-модульных** котельных установок.



Стационарная котельная установка



Блочно-модульная котельная установка

- Паровые котельные установки
- Водогрейные котельные установки
- Комбинированные котельные установки

Одним из основных направлений деятельности ООО «ПетроИнжиниринг» в сфере теплоэнергетики является строительство водоподготовительных установок (ВПУ) различных типов исполнения как для промышленного, так и для бытового назначения.



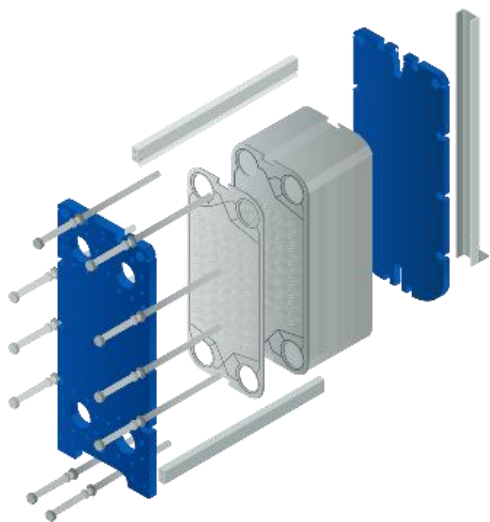
Стационарные ВПУ



Блочно-модульные ВПУ



ООО «ПетроИнжиниринг» является официальным дилером компании «Ридан» - крупнейшего в России производителя разборных пластинчатых теплообменников и блочных тепловых пунктов WaterLine.



Сферы применения теплообменного оборудования:

- Нефтегазовая промышленность
- Коммунальная энергетика
- Металлургия
- Судостроение
- Пищевая промышленность

Ещё одно из важных направлений деятельности ООО «ПетроИнжиниринг» - проектирование, поставка и монтаж газорегуляторных установок, представляющих собой комплексы оборудования, предназначенные для редуцирования высокого входного давления, и поддержания его на определённом уровне на выходе.

Газорегуляторные пункты по размещению делятся на:

газорегуляторные пункты шкафные (ГРПШ)



Весь комплекс оборудования располагается в несгораемом шкафу

газорегуляторные пункты блочные (ПГБ)



Весь комплекс оборудования располагается в блочном здании

Строительство стационарной котельной на Ярегском нефтяном месторождении

ООО «ПетроИнжиниринг» с 2014 года реализует проект по обеспечению котельным оборудованием центральной водоподготовительной установки на **Ярегском нефтяном месторождении** (Республика Коми). Работы ведутся в рамках контракта с **ООО «ЛУКОЙЛ-Коми»**. Ввод нового оборудования в эксплуатацию позволит существенно увеличить объём нефтедобычи на Ярегском месторождении.

В рамках проекта ООО «ПетроИнжиниринг» выполнит проектирование, монтаж, пуско-наладку и ввод в эксплуатацию автоматизированной паровой котельной установки производительностью 220 тонн пара в час. Оборудование производства BOSH обеспечит работу Центральной водоподготовительной установки Ярегского месторождения.



Строительство блочно-модульной котельной в Нефтеюганске

В сентябре 2013 года ООО «ПетроИнжиниринг» ввело в эксплуатацию **водогрейную трехблочную котельную установку БМВКУ 4.0 Г(Э)** мощностью 4 МВт на дочернем предприятии **ОАО «НК «РОСНЕФТЬ»** – ООО «Юкорт» в Нефтеюганске (ХМАО – Югра).



В рамках проекта ООО «ПетроИнжиниринг» осуществило поставку оборудования котельной установки, шеф-монтажные, пуско-наладочные и режимно-наладочные работы, ввод объекта в эксплуатацию. Все работы выполнены в соответствии с утвержденным графиком.

Котельная установка предназначена для теплоснабжения пяти производственных цехов, двух административных зданий общей площадью более 5000 м². Она состоит из двух котлов КСВа-2.0, мощностью по 2 МВт каждый. Горелки итальянского производства Unigaz, оснащенные блоками управления Siemens, работают как на газообразном, так и на жидком топливе (ДТ). Теплообмен между потребителем и котельной происходит в теплообменниках посредством двух независимых контуров – котлового и сетевого.

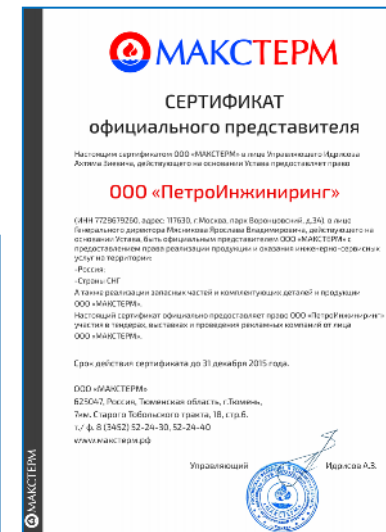
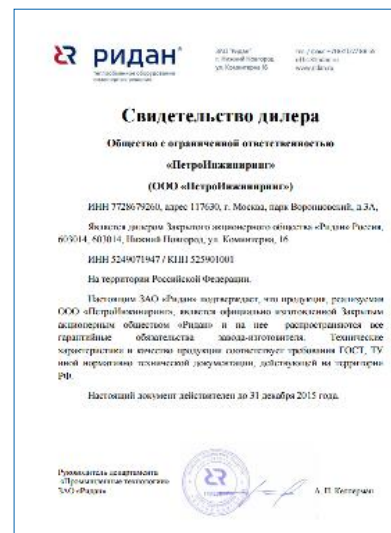
С 2011 года ООО «ПетроИнжиниринг» поставило более 100 комплектов теплотехнического оборудования различных типов и мощностей.

№	Год	Проект	Заказчик	Регион	Количество
1	2011	Транспортабельные котельные установки для выработки пара различной мощности	ООО «БКЕ»	ХМАО-Югра, г. Когалым	11
2	2011	Транспортабельные котельные установки для выработки пара различной мощности	ООО «БКЕ»	Республика Коми, г. Усинск	2
3	2012	Транспортабельные котельные установки для выработки пара различной мощности	ООО «БКЕ»	ХМАО-Югра, Республика Коми, Волгоградская область, Пермский край	46
4	2012	Котлы паровые	ООО «БКЕ»	Республика Коми, г. Усинск	8
5	2013	Транспортабельные котельные установки для выработки пара различной мощности	ООО «БКЕ»	ХМАО-Югра, Республика Коми	18
6	2013	Котлы паровые	ООО «БКЕ»	Республика Коми, г. Усинск	8

№	Год	Проект	Заказчик	Регион	Количество
7	2013	Транспортабельные котельные установки для выработки пара различной мощности	ООО «ВПТ-НЕФТЕМАШ»	ХМАО-Югра, г. Новый Уренгой	3
8	2013	Блочно-модульная водогрейная котельная установка	ООО «РОСНЕФТЬ-Бурение»	ХМАО-Югра, г. Нефтеюганск	1
9	2013	Транспортабельные котельные установки для выработки пара различной мощности	ООО «СГК-Бурение»	ХМАО-Югра, г. Нефтеюганск	1
10	2014	Транспортабельные котельные установки для выработки пара различной мощности	ООО «БКЕ»	Республика Коми, г. Усинск	3
11	2014	Парогенераторы ЭПКУ-600	ООО «БКЕ»	Пермский край, г. Полазна	8
12	2014	Транспортабельные котельные установки для выработки пара различной мощности	ООО «СГК-Бурение»	ХМАО-Югра, г. Нефтеюганск	5
13	2014	Транспортабельные котельные установки для выработки пара различной мощности	ООО «БКЕ»	Волгоградская область, Республика Коми, Пермский край	5

№	Год	Проект	Заказчик	Регион	Количество
14	2014	Транспортабельные котельные установки для выработки пара различной мощности	ООО «Вартекс»	ХМАО-Югра, г. Ноябрьск	1
15	2014	Котлы паровые	ООО «БКЕ»	Республика Коми, г. Усинск	12
16	2014	Автоматизированная котельная установка паропроизводительность 220 тонн пара в час	ООО «ЛУКОЙЛ-Коми»	Республика Коми, г. Ухта	1
ИТОГО:					133

ООО «ПетроИнжиниринг» является официальным партнёром ЗАО «ТЭП-Холдинг», ЗАО «Ридан», ЗАО «Омский завод инновационных технологий», ООО МПВФ «Энергетик», ООО «МАКСТЕРМ», ООО «Монастырищенский котельный завод», ООО «СарЭнергоПром», ООО «ТехноГаз» и других ведущих российских и зарубежных производителей теплотехнического оборудования.



Наши специалисты всегда рады подготовить для Вас коммерческое предложение, максимально отвечающее Вашему техническому заданию.



Щегольков Николай Евгеньевич

Руководитель Управления
энергетического оборудования

+7 (499) 372-07-07

shchegolkov_ne@petroin.ru

БЛАГОДАРИМ ВАС ЗА СОТРУДНИЧЕСТВО!